

DATE	REVISION	DESIGNATION	VISA	
			BE	Commercial
20-05-11	A	DIFFUSION		
-	-	-		
-	-	-		

PALAMATIC N'AYANT PAS EN CHARGE LE GENIE CIVIL, IL EST DE VOTRE RESPONSABILITE DE VOUS ASSURER DE LA RESISTANCE, DE LA STABILITE ET DE LA PLANEITE DE VOTRE SUPPORT OU SOL RECEVANT NOS EQUIPEMENTS AUX DIFFERENTS EFFORTS ET CONTRAINTES AUXQUELS IL POURRAIT ETRE SOUMIS.

CE PLAN EST LA PROPRIETE DE LA SOCIETE PALAMATIC - IL NE PEUT ETRE COPIE OU UTILISE SANS AUTORISATION

Rue de l'Ecotais
Z.A. de la Croix rouge
35530 BRECE



Tél. : (33) 02.99.86.06.22
Fax : (33) 02.99.86.08.10
E-mail : be@palamatic.fr

Désignation : Tamis vibrant double étage GSC600_DE

Système :

Dessiné par :

PAUTREL

Format : A3

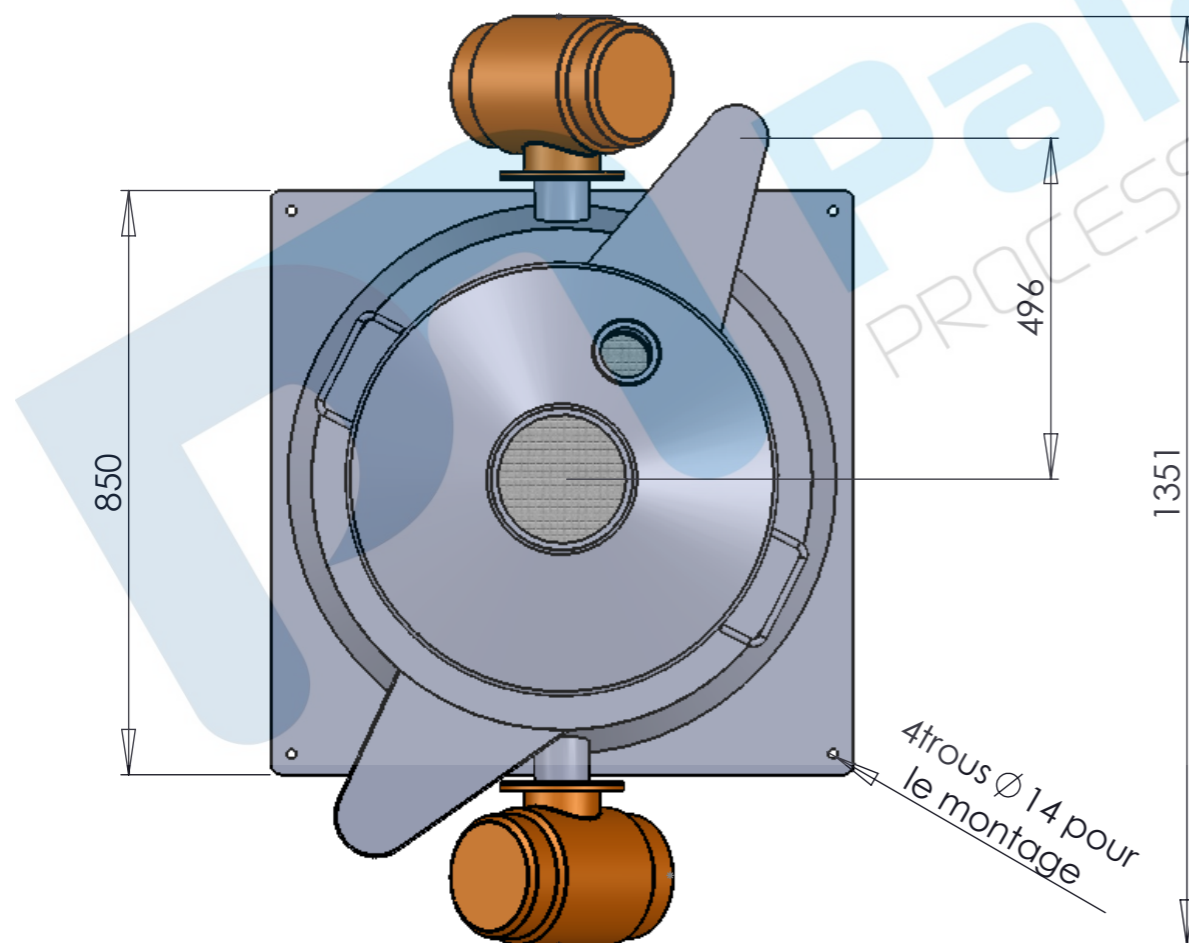
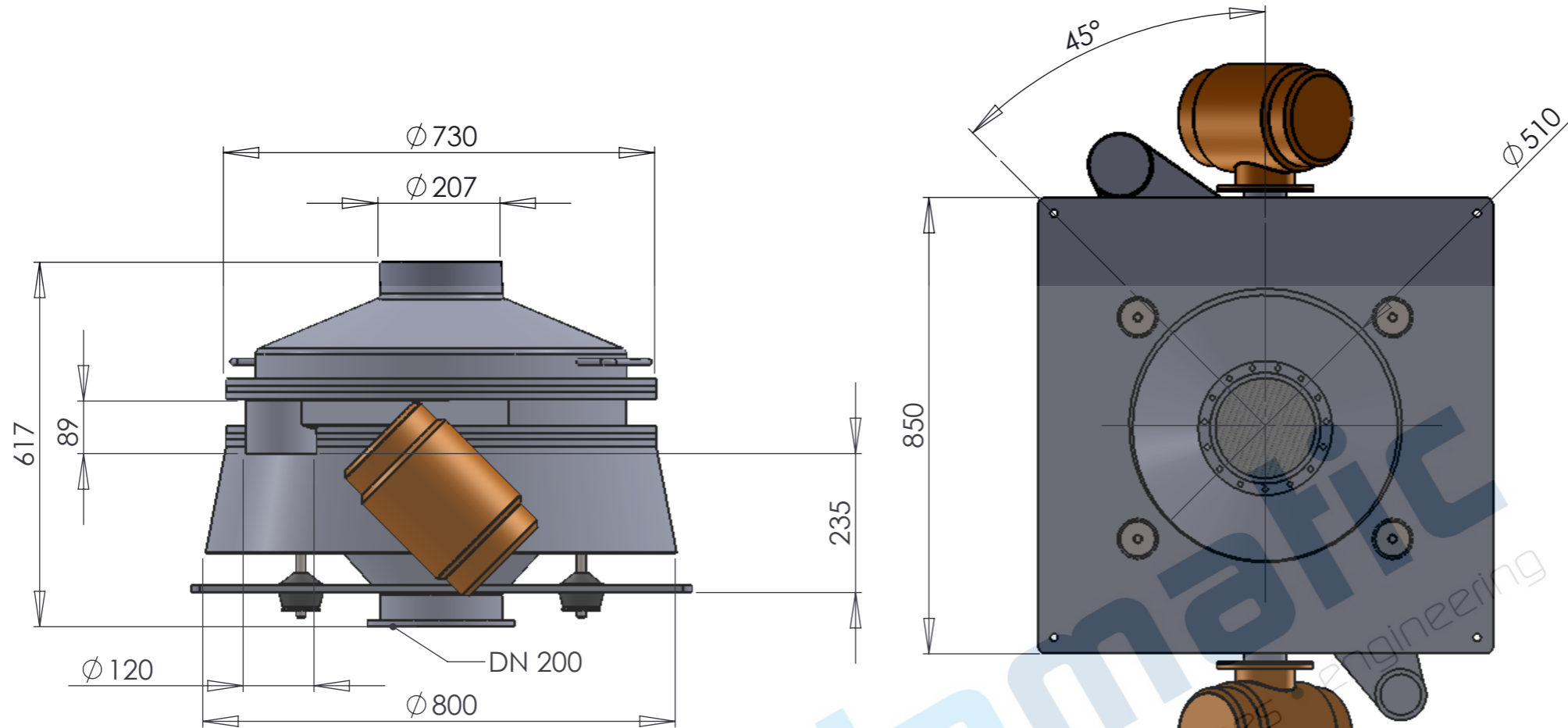
Echelle : 1:1



Réf. Dossier : GSC600_DE

N° Plan : 101

Révision : B 1/2



DATE	REVISION	DESIGNATION	VISA	
			BE	Commercial
20-05-11	A	DIFFUSION		
-	-	-		
-	-	-		

PALAMATIC N'AYANT PAS EN CHARGE LE GENIE CIVIL, IL EST DE VOTRE RESPONSABILITE DE VOUS ASSURER DE LA RESISTANCE, DE LA STABILITE ET DE LA PLANEITE DE VOTRE SUPPORT OU SOL RECEVANT NOS EQUIPEMENTS AUX DIFFERENTS EFFORTS ET CONTRAINTES AUXQUELS IL POURRAIT ETRE SOUMIS.

CE PLAN EST LA PROPRIETE DE LA SOCIETE PALAMATIC - IL NE PEUT ETRE COPIE OU UTILISE SANS AUTORISATION

Rue de l'Ecotais
Z.A. de la Croix rouge
35530 BRECE



Tél. : (33) 02.99.86.06.22
Fax : (33) 02.99.86.08.10
E-mail : be@palamatic.fr

Désignation : Tamis vibrant double étage GSC600_DE

Système : Dessiné par : PAUTREL

Format : Echelle : 1:1 Réf. Dossier : GSC600_DE N° Plan : 101 Révision : B 2/2